



MASTER VALUE LEDs pot LV



MASTER LED SPOT VLE D 7.5-50W MR16 927 36D

MASTER LEDspot LV giver varm halogenlignende belysning og er en ideel eftermonteringsløsning til almen belysning og spotbelysning i hotel- og restaurationsbranchen. Den er særligt velegnet til fællesarealer, som f.eks. receptionsområder, lobbyer, gangarealer, trappeopgange og toiletter, hvor lyset altid er tændt. MASTER LEDspot har et robust design og fås med flere spredningsvinkler, hvilket giver en tydeligt defineret spredning af strålen. Der er ingen IR- eller UV-stråling, hvilket gør den velegnet til belysning af varmefølsomme genstande (mad, organisk materiale, malerier osv.). Takket være innovativ kølingsteknologi og især dens ventilator indeni, giver lyskilden en maksimal ydeevne. Den patenterede intelligente driver giver stor mulighed for at passe eksisterende elektromagnetiske og elektroniske halogentransformere sammen. De dæmpbare versioner har en større ydeevne, mens der skabes den rette atmosfære.

Advarsler og sikkerhed

- Driftstemperaturområde er mellem -20°C og 45°C omgivelsestemperatur
- Kun til anvendelse i tørre eller fugtige steder og de fleste af åbne armaturer med fatninger, der tilbyder strækkeligt plads (10 mm frit luftrum)
- Ikke beregnet til brug med nødlysarmaturer eller udgangslys

Produkt data

Generelle oplysninger	
Sokkel	GU5.3 [GU5.3]
Opfylder kravene i EU RoHS	Ja
Nominal levetid (nom.)	25000 h
Interval mellem tænd/sluk	50000X
	Narrow Cone

Lysteknisk	
Farvekode	927 [CCT af 2700 K]
Spredningsvinkel (nom.)	36°
Lysstrøm (nom.)	621 lm
Lysstyrke (nom.)	1600 cd
Farvebetegnelse	Varm hvid (WW)
Korreleret farvetemperatur (nom.)	2700 K

MASTER VALUE LEDspot LV

Lyseffekt (nominel) (nom.)	82,00 lm/W
Farveensartethed	<6
Farvegengivelsesindeks (nom.)	90
LLMF ved den nominelle levetids udløb (nom.)	70 %
Lysstrøm i kegle på 90° (nominel)	621 lm

Drift og el

Indgangsfrekvens	- Hz
Power (Rated) (Nom)	7,5 W
Lyskildens strømstyrke (nom.)	660 mA
Wattforbrugsækvivalent	50 W
Opstartstid (nom.)	0,5 s
Opvarmningstid til 60 % lysudbytte (nom.)	0,5 s
Effektfaktor (nom.)	0,7
Spænding (nom.)	ac electronic 12 V

Temperatur

T-kappe, maks. (nom.)	95 °C
-----------------------	-------

Lysstyringssystemer og dæmpning

Dæmpbar	Kun med visse lysdæmpere
---------	--------------------------

Mekanik og armaturhus

Lyskildeform	MR16 [2inch/50mm]
--------------	--------------------

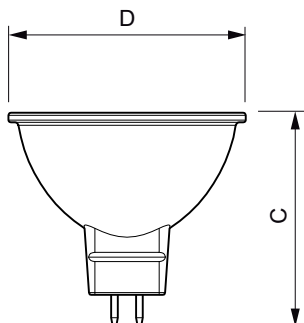
Godkendelse og anvendelsesområde

Energy Efficiency Class	F
Velegnet til effektbelysning	Yes
Energiforbrug kWh/1000 t.	8 kWh
	453180

Produktdata

Fuldstændig produktkode	871951430732200
Ordreproduktnavn	MASTER LED SPOT VLE D 7.5-50W MR16 927 36D
EAN/UPC – produkt	8719514307322
Ordrekode	30732200
SAP-tæller – antal pr. pakke	1
Tæller – antal pakker pr. kasse (udvendig emballage)	10
SAP-materiale	929002493202
Nettovægt (stykke)	0,045 kg

Målskitse

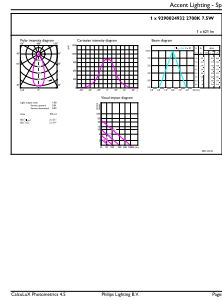
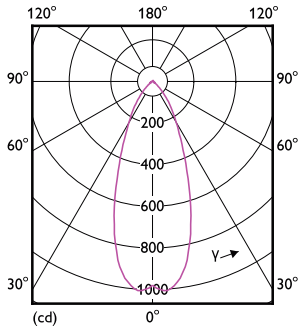


MR16 12V 7-50W 621lm 36D 2700K GU5.3 D

Product	D	C
MASTER LED SPOT VLE D 7.5-50W MR16 927 36D	50,5 mm	45,5 mm

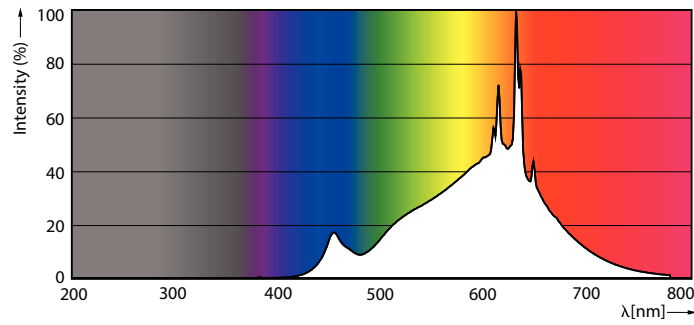
MASTER VALUE LEDspot LV

Fotometriske data



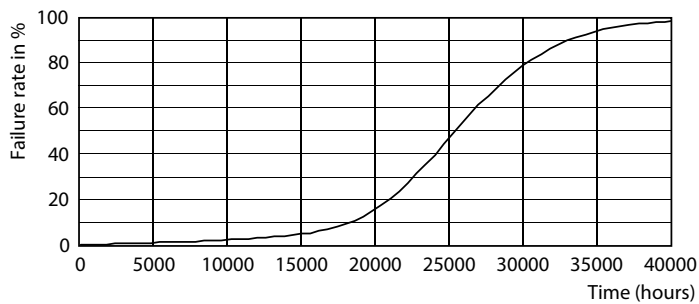
LEDspots MAS 7,5W MR16 GU5,3 927 36D

LEDspots MAS 7,5W MR16 GU5,3 927 36D

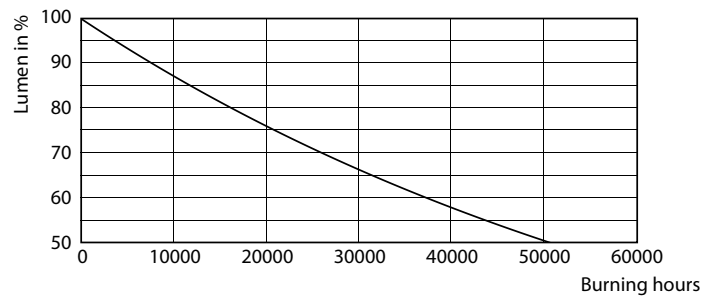


LEDspots MAS 7,5W MR16 GU5,3 927 36D

Levetid



LEDspots LED 25K



LEDspots LMP 25K

MASTER VALUE LEDspot LV

