



MASTER LEDbulb

MAS LEDbulb D 13-75W B22 827 A67

MASTER LEDbulb giver et dæmpbart lys, som skaber en indbydende og varm atmosfære. Dette gør den ideel til almen belysning i hotel- og i restaurationsbranchen. Det unikke design udsender varmt lys i alle retninger og gør den til et rigtig godt alternativ til glødepæren. Lyskilden er særligt velegnet til fællesarealer, som f.eks. lobbyer, gangarealer og trappeopgange, hvor lyset altid er tændt. Lyskilden passer til eksisterende armaturer med E27-sokkel. MASTER LEDbulb giver store energibesparelser og minimerer vedligeholdelsesomkostningerne uden at gå kompromis med lyskvaliteten. Den kan anvendes sammen med de fleste forkantsdæmpere. Det øger effektiviteten og gør det nemmere at skabe den ønskede atmosfære.

Produkt data

Generelle oplysninger	
Sokkel	B22 [B22]
Nominel levetid (nom.)	25000 h
Interval mellem tænd/sluk	50000X
Teknisk type	13-75W
Lysteknisk	
Farvekode	827 [CCT af 2700K]
Lysstrøm (nom.)	1055 lm
Lysstrøm (nominel) (nom.)	1055 lm
Farvebetegnelse	Varm hvid (WW)
Korreleret farvetemperatur (nom.)	2700 K
Lyseffekt (nominel) (nom.)	81.15 lm/W
Farveensartethed	<6
Farvegengivelsesindeks (nom.)	80
LLMF ved den nominelle levetids udløb (nom.)	70 %

Drift og el	
Indgangsfrekvens	50 Hz
Power (Rated) (Nom)	13 W
Lyskildens strømstyrke (nom.)	62 mA
Wattforbrugsækvivalent	75 W
Opstartstid (nom.)	0.5 s
Opvarmningstid til 60 % lysudbytte (nom.)	instant full light
Effektfaktor (nom.)	0.5
Spænding (nom.)	220-240 V
Lysstyring og dæmpning	
Dæmpbar	Ja
Godkendelse og anvendelse	
Velegnet til effektivbelysning	Yes
Energimærket (EEL)	A+
Energiforbrug kWh/1000 t.	13 kWh

MASTER LEDbulb

Produktdata

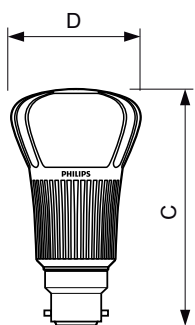
Fuldstændig produktkode	871829175854900
Ordreproduktnavn	MAS LEDbulb D 13-75W B22 827 A67
EAN/UPC – produkt	8718291758549
Ordrekode	75854900
Ordrenummer	2057803106

Tæller – antal pr. pakke	1
Tæller – antal pakker pr. kasse (udvendig emballage)	6
Materialenr. (12NC)	929000276702
Nettovægt (stykke)	0.245 kg

Advarsler og sikkerhed

- Driftstemperaturområde er mellem -20 °C og 45 °C omgivelsestemperatur
- Kun til anvendelse i tørre eller fugtige steder og de fleste af åbne armaturer med fatninger, der tilbyder strækkeligt plads (10 mm frit luftrum)
- Ikke beregnet til brug med nødlysarmaturer eller udgangsllys

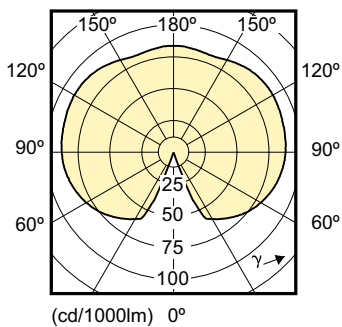
Målskitse



LED D 13-75W B22 827 A67

Product	D	C
MAS LEDbulb D 13-75W B22 827 A67	66 mm	122.6 mm

Fotometriske data



MASTER LEDbulb

