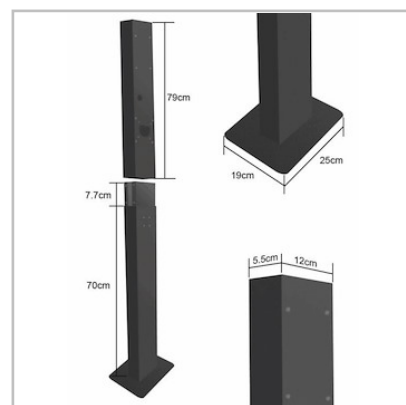


# Stander til ladeboks

Artikel: 2480272

**MALMBERGS**



## Produktinformation

Stander til ladeboks beregnet til fritstående montage. Fremstillet i pulverlakeret stål. Med hul til laderens montageplade, holdere til ladestikket og krog til kablet. Bundpladen er 250x190 mm, med hulafmærkning 200x140 mm, samt hul Ø 9 mm.

## Specifikationer

Farve	Sort
Mål (BxHxD)	120x1490x55 mm
Mål (LxB)	250x190 mm (monteringsplade)