

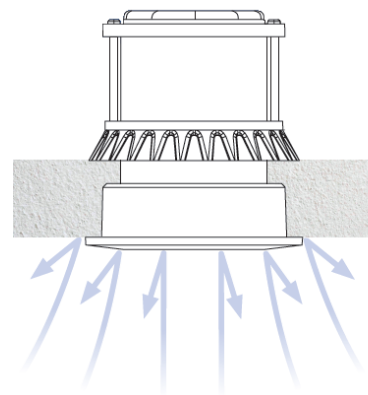
DIOSPOT TIGHT



Udviklet og
designet i
DANMARK

DIOSPOT TIGHT løser problemet med utætte spotinstallationer og besværlige arbejdsgange, i nybyggeri og renoveringer, hvor dampspærren sidder mellem forskalling og loft. Undgå brug af safeboxe, tætningsstape og huller i dampspærren. Monteres direkte i isolering og brandbart materiale, nemt og effektivt med Torx 10 skruesystem. Det patenterede system gør at spotten sluttet helt tæt mod dampspærren. Frontringen er udført med dobbeltfjeder funktion, som sikrer at denne sidder helt tæt mod loftet, uanset lofttypen. Lufttæt installation i én arbejdsgang.

- Overholder gældende krav om lufttæthed iht. BR18 §263, stk. 1
- Testet og godkendt hos Force Technology
- 5 års garanti
- Udkæringshul Ø75mm
- Diameter Ø87 mm
- Indbygningshøjde 95mm
- IP44 nedefra / IP21 oppefra
- 25° kipbar
- Godkendt til videresløjning af 5G1,5mm² kabel
- Må monteres med 60°C kabel, beregnet for fast installation
- Max 7W LED GU10
- Egnede til brug i område 1 og 2, i rum med bad eller bruser, ved brug af egnede IP44 lyskilde
- For lofttykkelse mellem 19 og 68mm
- CE godkendt og patentanmeldt



GN

belysning - NEM AT HANDLE MED

gnbelysning.dk - gnbelysning@gnbelysning.dk

Tilgængelighed - Alsidighed - Tryghed

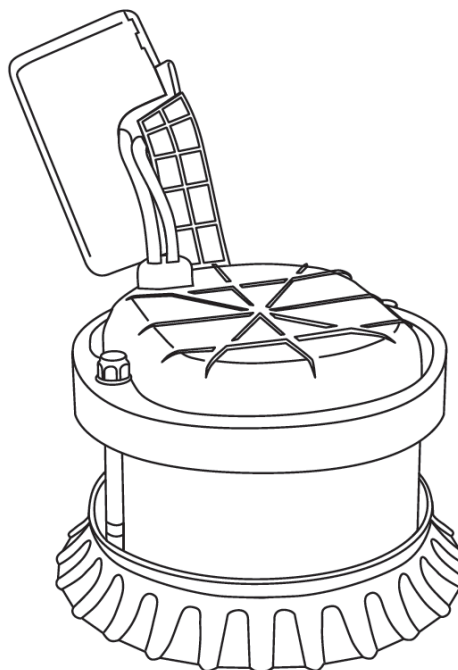
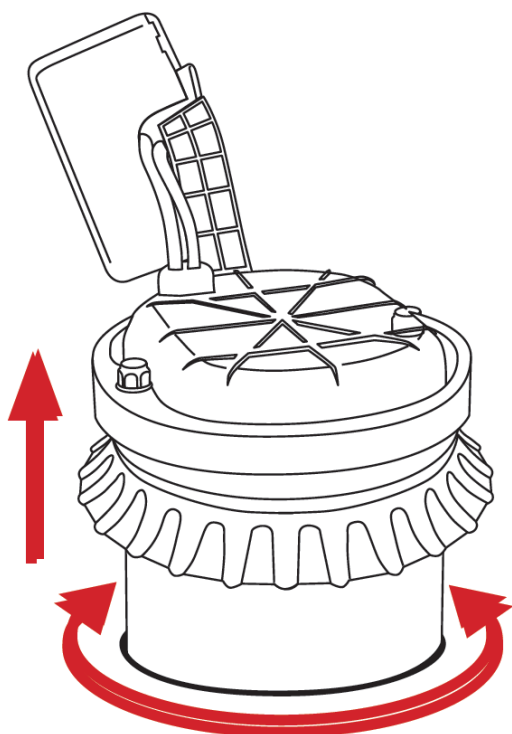
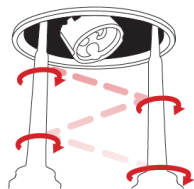
GN Belysning A/S
Birkegaardsvej 4
7400 Herning
T:+45 97 22 08 17
F:+45 97 22 31 12
CVR: 31472210

Varenr.	Varetype
451990	DIOSPOT TIGHT GU10 hvid
451991	DIOSPOT TIGHT GU10 børstet stål
451992	DIOSPOT TIGHT GU10 sort

Uddrag fra brugsanvisningen

Downlighten isættes i loftet og der drejes et par gange rundt til hver side, for at sikre at downlighten går fri af dampspærren.

De 2 stk. Torx 10 skruer spændes skiftevis, indtil downlighten sidder forsvarligt fast.



GN

belysning - NEM AT HANDLE MED

gnbelysning.dk - gnbelysning@gnbelysning.dk

Tilgængelighed - Alsidighed - Tryghed

GN Belysning A/S
 Birkegaardsvej 4
 7400 Herning
 T:+45 97 22 08 17
 F:+45 97 22 31 12
 CVR: 31472210