



CoreLine Waterproof

WT120C G2 LED40S/840 PSU L1200

840 Neutral hvid - Strømforsyningsenhed

Ligesom de øvrige CoreLine-produkter byder CoreLine Waterproof på innovative, brugervenlige armaturer af høj kvalitet. CoreLine Waterproof-produkterne kan bruges som direkte erstatning for traditionelle vandtætte armaturer med lystofrør på 18-58 W. Det velkendte slanke og stilfulde design er bibeholdt, hvilket også sikrer hurtig og nem installation. CoreLine Waterproof giver en meget effektiv belysning i kraft af en bedre lysfordeling med bred stråle. Serien omfatter også Interact Ready-armaturer med integreret mulighed for trådløs kommunikation til brug sammen med Interact-gateways, -sensorer og -software.

Advarsler og sikkerhed

- UV-stråling skader materialet over tid, hvilket resulterer i en forringelse af vandtæthed og IP65-klassificering.
- Installer ikke armaturet på steder, hvor det udsættes for direkte sollys.

Produkt data

Generelle oplysninger		Mærke for brændbarhed	Til montering på letantændelige overflader
Lyskildeafarve	840 Neutral hvid	CE-mærke	CE-mærket
Udskiftelig lyskilde	Nej	ENEC-mærke	ENEC mark
Antal forkoblingsenheder	1 enhed	Garantiperiode	5 år
Driver/strømforsyning/transformer	Strømforsyningsenhed	Bemærkninger	*- I henhold til Lighting Europe guide og anbefaling "Evaluating performance of LED based luminaires - January 2018", er der statistisk set ingen umiddelbar forskel mellem nedgangen i lumen output ved median-værdien B50 og for eksempel ved B10. Derfor vil værdien for
Driver medfølger	Ja		
Optiktype	110 [Beam angle 110°]		
Armatur til lysstrålespredning	105°		
Lysstyringsgrænseflade	-		
Tilslutning	Push-in-stik, 3-benet		
Kabel	-		
Beskyttelsesklasse IEC	Sikkerhedsklasse I		
Glødetrådstest	Temperatur 850 °C, varighed 30 s		

CoreLine Waterproof

	middellevetiden for B50 også gælde for B10.
Konstant lysudbytte	Nej
Antal produkter pr. MCB (16 A, type B) (maks.)	60
Opfylder kravene i EU RoHS	Ja
Service-kode	Ja
Unified Glare Rating – CEN	25

Drift og el

Indgangsspænding	220 to 240 V
Indgangsfrekvens	50 eller 60 Hz
Startstrøm	5,16 A
Starttid	0,047 ms
Effektfaktor (min.)	0.9

Lysstyringssystemer og dæmpning

Dæmpbar	Nej
---------	-----

Mekanik og armaturhus

Materiale for armaturhus	Polykarbonat
Reflektormateriale	Stål
Optikmateriale	Polykarbonat
Optikafskærmning/linsemateriale	Polykarbonat
Forkoblingskassens materiale	Stål
Beslagmateriale	Rustfrit stål
Optikafskærmning/linsefinish	-
Samlet længde	1215 mm
Samlet bredde	80 mm
Samlet højde	76 mm
Farve	grå
Mål (højde x bredde x dybde)	76 x 80 x 1215 mm (3 x 3.1 x 47.8 in)

Godkendelse og anvendelsesområde

Kode for indtrængningsbeskyttelse	IP65 [Beskyttet mod støvindtrængning, stænk-tæt]
Kode for mekanisk slagfasthed	IK08 [5 J, hærværksbeskyttet]

Indledende ydelse (overholder IEC-standarden)

Startlysstrøm (systemlysstrøm)	4000 lm
Lysstrømtolerance	+/-10%
Indledende LED-armaturvirkningsgrad	143 lm/W
Indledende korreleret farvetemperatur	4000 K
Indledende farvegengivelsesindeks	>80
Indledende kromaticitet	(0.38,0.38)SDCM<=3
Indledende indgangseffekt	28.6 W
Tolerance for strømforbrug	+/-10%

Ydelse over tid (overholder IEC-standarden)

Forkoblingsfejlfrekvens ved middellevetid på 50.000 timer	5 %
Bevarelse af lumenoutput efter middellevetid* på 50.000 timer	L80

Anvendelsesbetingelser

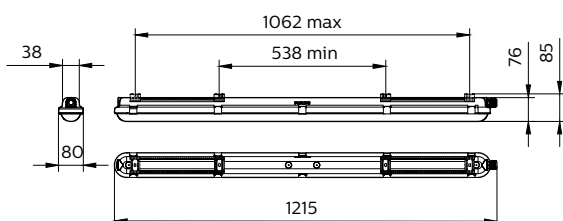
Omgivelsestemperaturområde	-20 til +40 °C
Ydelse ved omgivende temperatur (Tq)	25 °C
Maks. dæmningsniveau	Ikke gældende
Velegnet til vilkårlig omkobling	Ikke relevant

Produktdata

Fuldstændig produktkode	871829184048000
Ordreproduktnavn	WT120C G2 LED40S/840 PSU L1200
EAN/UPC – produkt	8718291840480
Ordrekode	84048000
SAP-tæller – antal pr. pakke	1
Tæller – antal pakker pr. kasse (udvendig emballage)	9
SAP-materiale	911401823780
Nettovægt (stykke)	1,400 kg

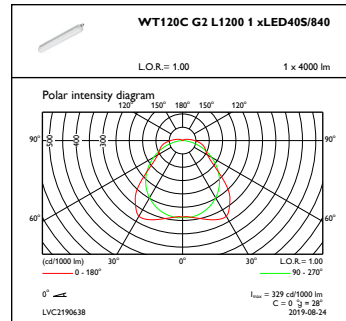
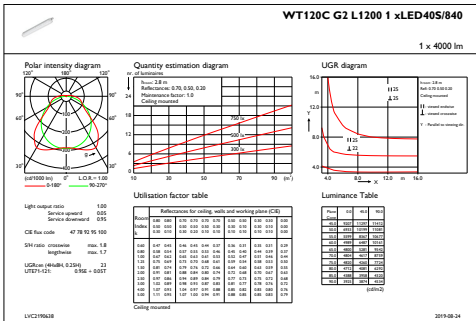


Målskitse



CoreLine Waterproof WT120C

Fotometriske data



IFGU1_WT120CG2L12001xLED40S840

OFPC1_WT120CG2L12001xLED40S840

