

PRODUKTFAMILIE DATABLAD

PARATHOM MR11 12 V

Lavvoltage LED reflektor lyskilder MR11 med retrofit stiftsokkel



APPLIKATIONSOMRÅDER

- Displaykabinetter og butiksvinduer
- Museer, kunstgallerier
- Interiør i private hjem
- Som downlight til markering af gangveje, døre, trapper osv.
- Udendørsanvendelse kun i passende armaturer

PRODUKTFORDELE

- Lang levetid op til 15.000 driftstimer
- Lavt energiforbrug
- Enkel udskiftning grundet kompakt design af GU4 sokkel

PRODUKTEGENSKABER

- Professionel LED alternativ til halogen MR11 lyskilder
- Kviksølvfri lyskilder



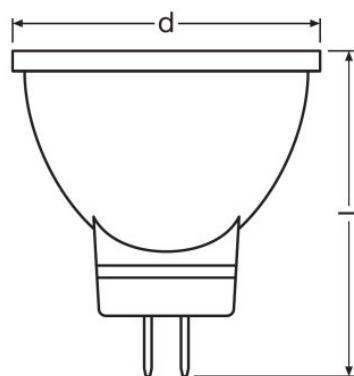
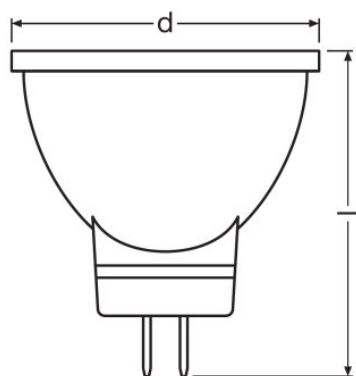
TEKNISKE DATA

Produktbeskrivelse	Elektriske Data			Fotometriske data						Lysfordeling	
	Nominel wattforbrug	Nominel spænding	Tilsvarende lampe effekt	Lysstyrke	Nominel lysstrøm	Målt lumenstrøm	Rated color temperature	Farvegen givelsesindex	Lumenstrøm ved gennemsnitlig lev [calc.]	Farvetemperaturer	Udstrålingsvinkel
P MR11 20 36° 2.6 W/827 GU4 ¹⁾	2,60 W	12,0 V	20 W	400 cd	184 lm	184 lm	2700 K	≥80	0,70	Warm White	36 °
P MR11 20 36° 2.9 W/827 GU4 ¹⁾	2,90 W	12,0 V	20 W	400 cd	184 lm	184 lm	2700 K	≥80	0,70	Warm White	36 °
P MR11 12 V 35 36° 3.7 W/827 GU4 ¹⁾	3,70 W	12,0 V	35 W	800 cd	345 lm	345 lm	2700 K	≥80	0,70	Warm White	36 °

Produktbeskrivelse	Opvarmnings tid (60 %)	Dimensioner		Levetid		Generel Beskrivelse			Egenskaber
		Total længde	Diameter	Nominel levetid	Antal tænd/sluk	Sokkel (standard betegnelse)	Kviksølvindhold	Kviksølvfri	Dæmpbar
P MR11 20 36° 2.6 W/827 GU4 ¹⁾	< 0,50 s	38,0 mm	34,7 mm	15000 h	100000	GU4	0,0 mg	Ja	Nej
P MR11 20 36° 2.9 W/827 GU4 ¹⁾	> 0,50 s	39,0 mm	35,0 mm	15000 h	100000	GU4	0,0 mg	Ja	Nej
P MR11 12 V 35 36° 3.7 W/827 GU4 ¹⁾	< 0,50 s	39,0 mm	35,0 mm	15000 h	100000	GU4	0,0 mg	Ja	Nej

Produktbeskrivelse	Godkendelse og Standarder		Internationale Koder
	Energiforbrug	Energiklasse	Internationalt kodesystem for lyskilder
P MR11 20 36° 2.6 W/827 GU4 ¹⁾	3 kWh/1000h	A+	DRR-2,6/827-12-GU4-35/36
P MR11 20 36° 2.9 W/827 GU4 ¹⁾	3 kWh/1000h	A+	DRR-2,9/827-12-GU4-35/36
P MR11 12 V 35 36° 3.7 W/827 GU4 ¹⁾	4 kWh/1000h	A++	DRR-3,7/827-12-GU4-35/36

¹⁾ Alle tekniske parametre gælder for hele lampens/På grund af den komplekse produktionsproces for lysdioder, de typiske værdier vises for tekniske LED-parametre er rent statistiske værdier, som ikke nødvendigvis svarer til det faktiske tekniske parametre for det enkelte produkt, der kan variere fra den typiske værdi



P MR11 20 36° 2.6 W/827 GU4

P MR11 20 36° 2.9 W/827 GU4, P MR11
12 V 35 36° 3.7 W/827 GU4

APPLIKATIONS RÅD

For mere detaljeret information og grafikker venligst se produktdatablad

LOGISTIK DATA

Produktkode	Produktbeskrivelse	Pakningsstørrelse (antal/enhed)	Dimensioner (længde x bredde x højde)	Volumen	Bruttovægt
4052899954977	P MR11 20 36° 2.6 W/827 GU4	Shipping carton box 10	188 mm x 75 mm x 55 mm	0.78 dm ³	258.00 g
4058075813434	P MR11 20 36° 2.9 W/827 GU4	Shipping carton box 10	188 mm x 78 mm x 55 mm	0.81 dm ³	258.00 g
4058075813335	P MR11 12 V 35 36° 3.7 W/827 GU4	Shipping carton box 10	188 mm x 78 mm x 55 mm	0.81 dm ³	258.00 g

Den nævnte produktkode beskriver mindste ordremængde, der kan bestilles. En leveringsenhed kan indholde et eller flere enkelte produkter. Ved ordreafgivelse bestiller man én eller flere leveringsenheder.

REFERENCER/LINKS

Se

▶ www.ledvance.com/low-voltage-ledlamps for mere information

Se mere om garanti på

▶ www.ledvance.dk/garanti

ANSVARFRASKRIVELSE

Ret til ændringer uden varsel. Fejl og undladelser undtaget. Sørg altid for at bruge den seneste udgivelse.